



## ECRay 400

System RTG wysokiej mocy oparty na technologii smart



**POLMIL**

- Stacjonarny system RTG wysokiej mocy (32kW) ze zintegrowanym monoblokiem
- 4-kierunkowy pływający blat (maks. waga zwierzęcia 200 kg)
- 7" kolorowy dotykowy ekran LCD
- Wyjmowalna kratka przeciwrozproszeniowa
- Doskonała jakość obrazu dzięki technologii wysokiej częstotliwości
- Zmienna ogniskowa oraz obrotowe źródło promieniowania ( $\pm 90^\circ$ ) (opcjonalnie)

# ECOray 400 - stacjonarny system RTG

## Specyfikacja

### Wydajność

Nap. lampy/natężenie	125 kV / 400 mA
Zakres napięcia	40 - 125 kV w krokach 1 kV
Zakres prądu	0,5 mAs - 125 mAs
Maks. moc wyjściowa	32 kW przy 100 kV

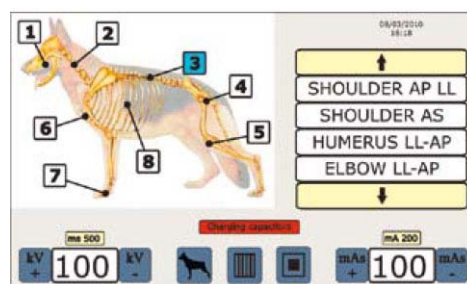
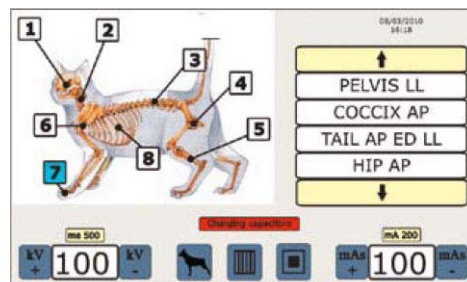
### Lampa X-ray

Typ lampy	Kailong 0,6 / 1,3
Anodowa	Obrotowa
Ogniskowa	0,6 mm wymiar małego ogniska; 1,3 mm wymiar dużego ogniska
Nominalna moc anody	11 kW moc małego ogniska, 32 kW moc dużego ogniska

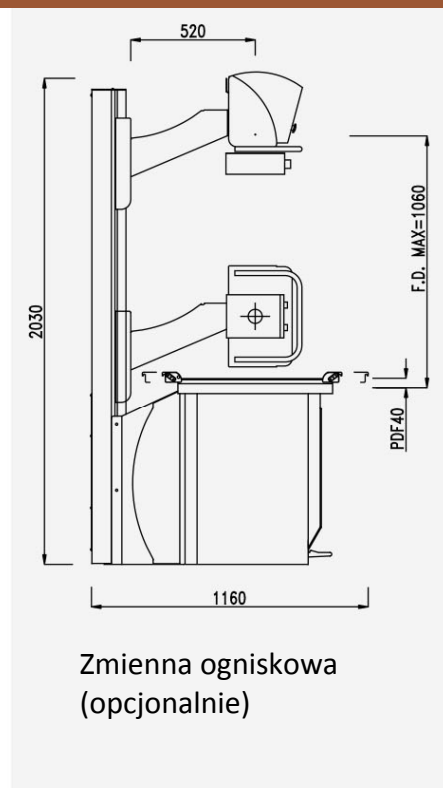
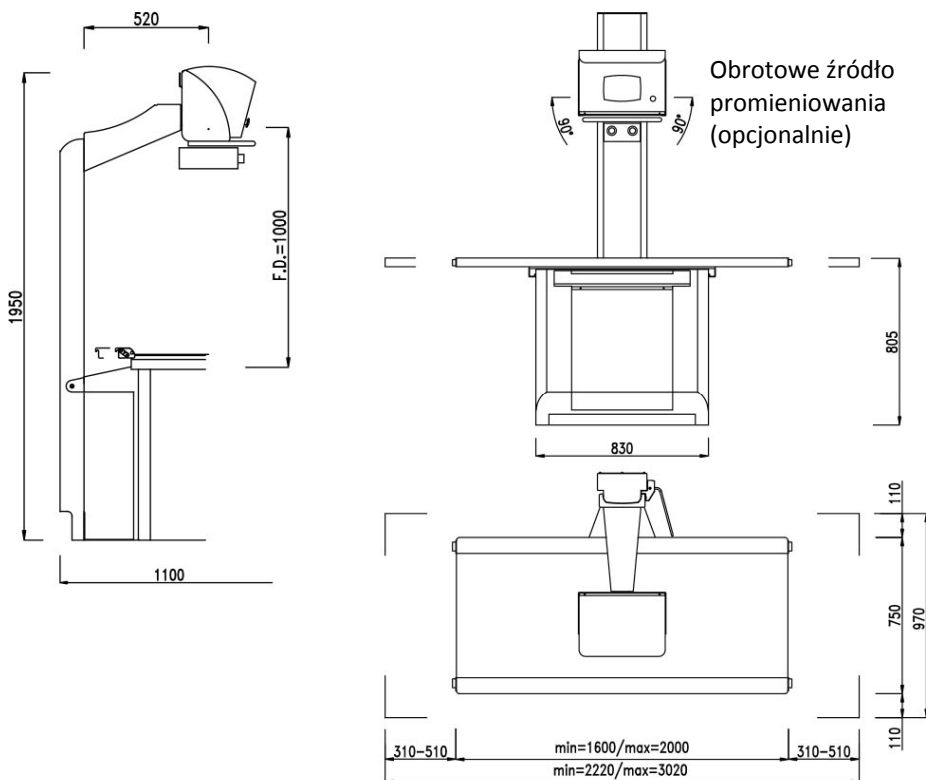
### Charakterystyka

Wyświetlacz	7" dotykowy ekran LCD
Błat	4-kierunkowy pływający / 160 cm (podstawa)
Szuflada na kasetę	samocentrowanie (18 x 24 cm do 43 x 43 cm)
Techniki APR	1800 kombinacji do wyboru 3 rozmiary pacjenta Wybór ogniskowej

8 obszarów anatomicznych/  
ponad 1000 badań dla każdego obszaru



## Wymiary i obrotowość



medical **ECONET**  
GERMANY

Welcome to healthcare

Dystrybutor:

**POLMIL**

**POLMIL Sp. z o.o. S.K.A.**  
ul. Przemysłowa 8,  
Bydgoszcz 85-758, Polska  
Tel. +48 52 348 67 66  
Fax +48 52 348 68 34  
handlowy@polmil.pl  
www.polmil.pl