



PXM-20 BT Plus PXM-40 BT Plus VET-20 BT

- Hybryda: Zasilanie bateryjne lub z zewnętrznego źródła
- Możliwość zastosowań zewnętrznych dla wygody użytkownika
- Innowacyjne podejście poprzez zastosowanie wysoce wydajnej baterii litowo-polimerowej
- Maksymalnie 650 ekspozycji przy jednym ładowaniu
- Wytrzymała obudowa odporna na wstrząsy i zanieczyszczenia
- Zdalne sterowanie za pomocą przełącznika ręcznego
- Całkowite naładowanie baterii w ciągu zaledwie 4 godzin

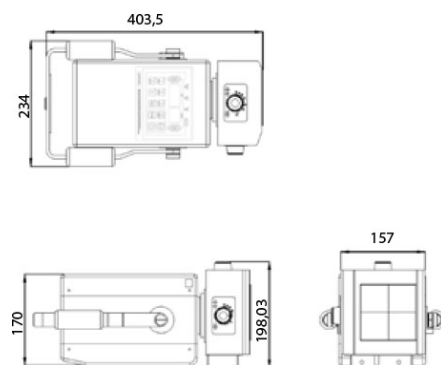


Dane techniczne

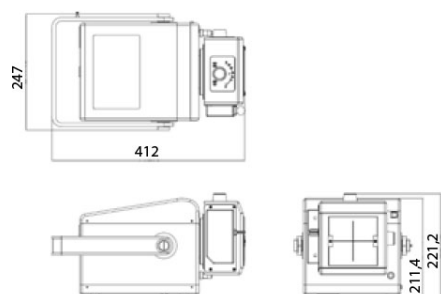
Model	PXM - 20 BT Plus	PXM - 40 BT Plus	VET - 20 BT
Wydajność			
Nap. lampy/natężenie	100 kV / 20 mA	100 kV / 35 mA	90kV / 20 mA
Zakres napięcia	40 - 100 kV w krokach co 1 kV	40 - 100 kV w krokach co 1 kV	50-90 kV w krokach co 1 kV
Zakres prądu	0,4 mAs - 50 mAs 32 kroki	0,4 mAs - 100 mAs 35 kroków	0,4mAs -20mAs 25 kroków
Maks. moc wyjściowa	1,6 kW przy 80 kV	2,4 kW przy 80 kV	1,6 kW przy 80 kV
Lampa X-ray			
Typ lampy	Toshiba D - 124	Toshiba D - 124	OX / 70 CEI
Ogniskowa	1,2 mm	1,2 mm	1,2mm
Pojemność HU	20 kHU	20 kHU	10 kHU
Kolimator			
Maks. wielkość pola: 35 cm x 35 cm @ cm SID Min. wielkość pola: 5 cm x 5 cm @ 100 cm SID			
Lampa	LED	LED	LED
Znacznik laserowy	wbudowany pojedynczy laser	wbudowany pojedynczy laser	wbudowany podwójny laser
Moc			
Wejście	110 / 220 VAC (Free-Voltage)	110 / 220 VAC (Free-Voltage)	110 / 220 VAC (Free-Voltage)
Częstotliwość/faza	50 / 60 Hz, pojedyncza faza	50 / 60 Hz, pojedyncza faza	50 / 60 Hz, pojedyncza faza
Kompensacja napięcia	± 10 %	± 10 %	± 10 %
Charakterystyka			
7-segmentowy wyświetlacz LED z odczytem z tyłu, Zdalne sterowanie za pomocą przełącznika ręcznego			
Bezprzewodowy detektor DR	opcjonalnie	opcjonalnie	opcjonalnie
Pamięć PROM	15 APR	21 APR	15 APR
Waga:	11,2 kg	14,2 kg	7,2 kg
Wymiary	225 x 170 x 340 mm	250 x 214 x 349 mm	203 x 174 x 307 mm
Bateria			
Rodzaj	Litowo-polimerowa	Litowo-polimerowa	Litowo-polimerowa
Pojemność (mAh)	4800	4800	4800
Ekspozycje przy pełnym naładowaniu	maks. 560 przy 80 kV/ 2 mAs	maks. 650 przy 60 kV/ 3,2 mAs	maks. 560 przy 80 kV/ 2 mAs
Czas ładowania	4 godziny	4 godziny	4 godziny

Wymiary

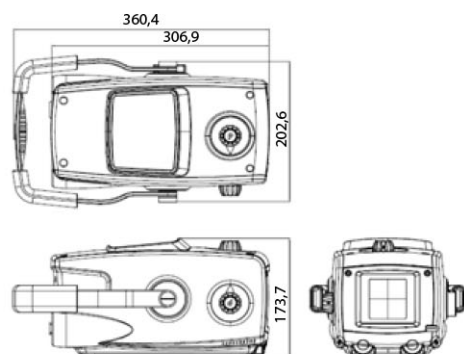
PXM - 20 BT Plus



PXM - 40 BT Plus



VET - 20 BT



Wyposażenie standardowe

Ładowarka i bateria



Aluminiowa walizka transportowa



Wyposażenie opcjonalne

Mobilny stojak PXMS - 1800



medical **ECONET**
GERMANY

Welcome to healthcare

Dystrybutor:

POLMIL

POLMIL Sp. z o.o. S.K.A
ul. Przemysłowa 8,
Bydgoszcz 85-758, Polska
Tel. +48 52 348 67 66
Fax +48 52 348 68 34
handlowy@polmil.pl
www.polmil.pl